

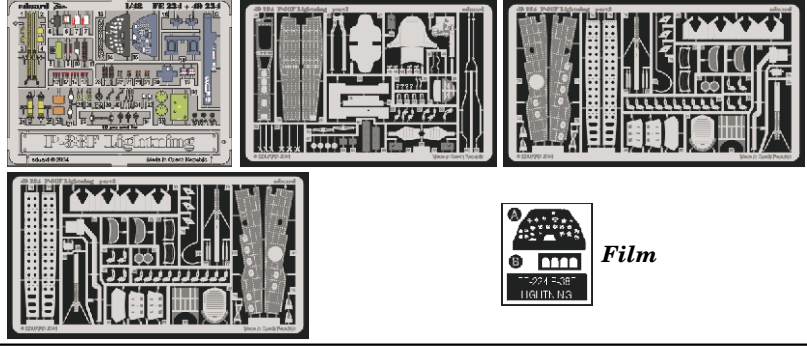


P-38F Lightning

eduard

49 224

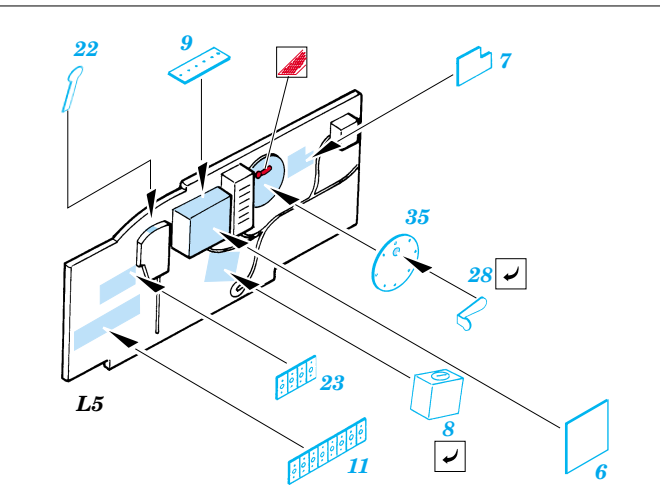
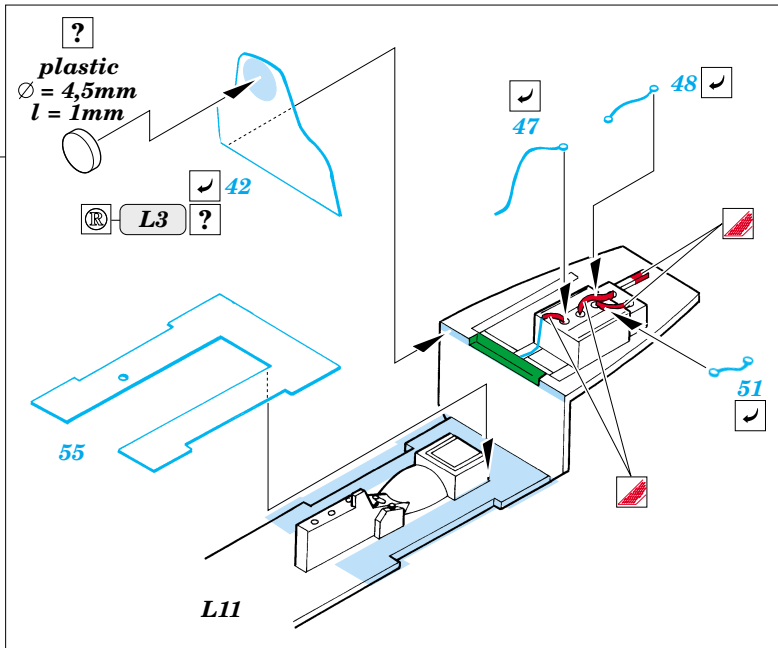
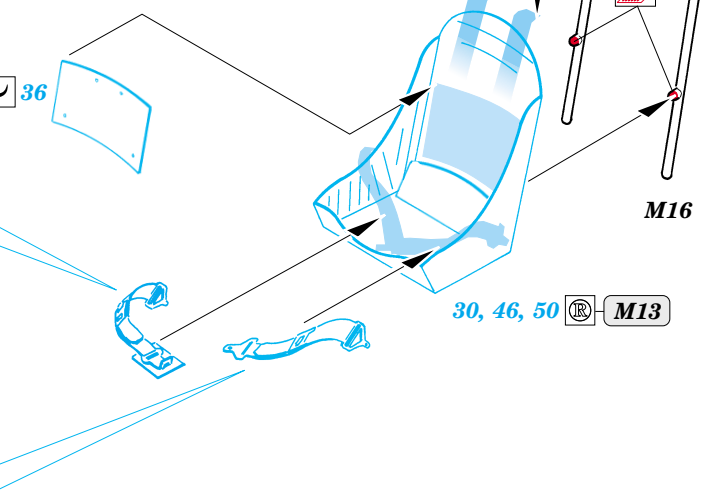
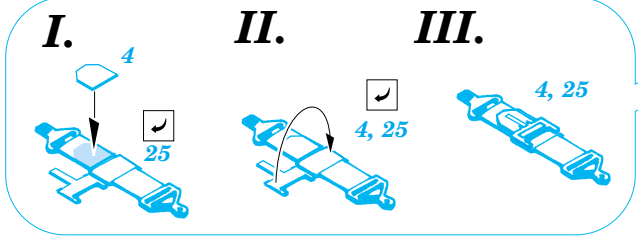
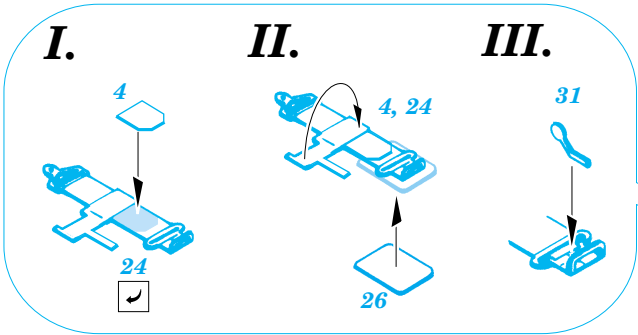
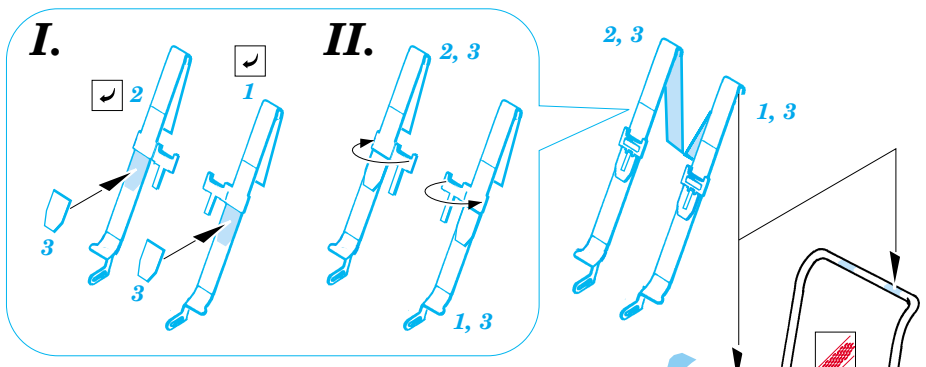
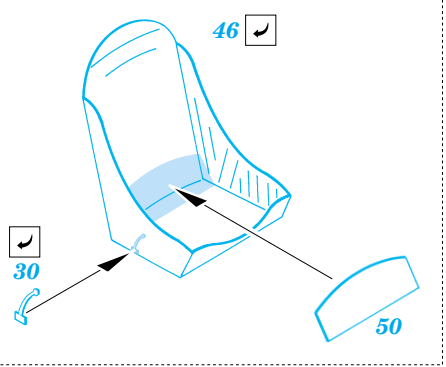
1/48 scale detail set for Hasegawa kit • sada detailů pro model 1/48 Hasegawa

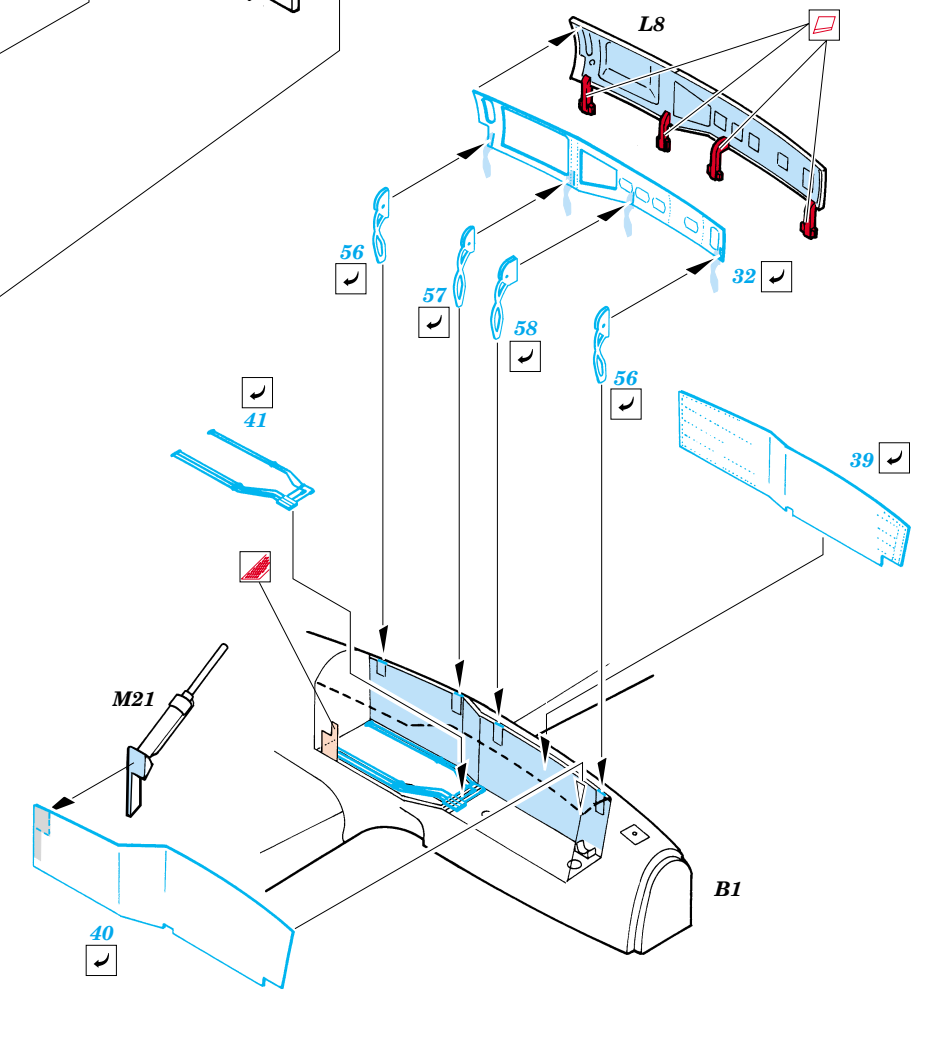
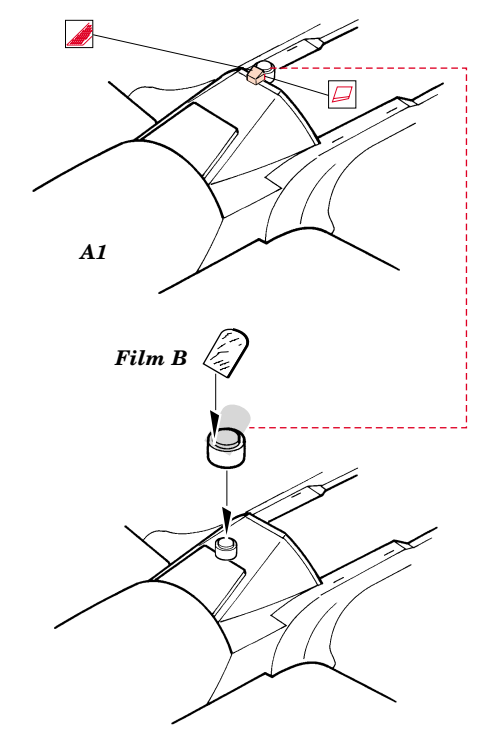
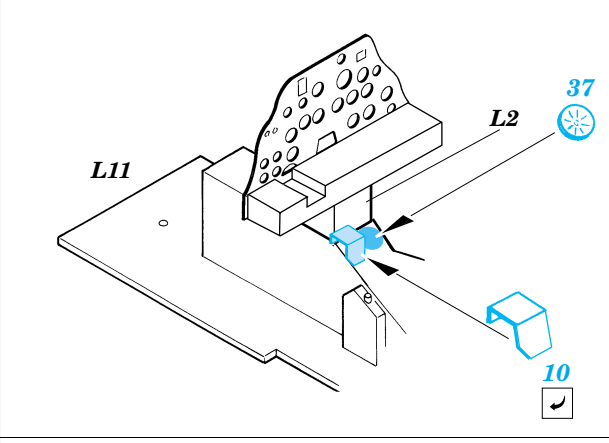
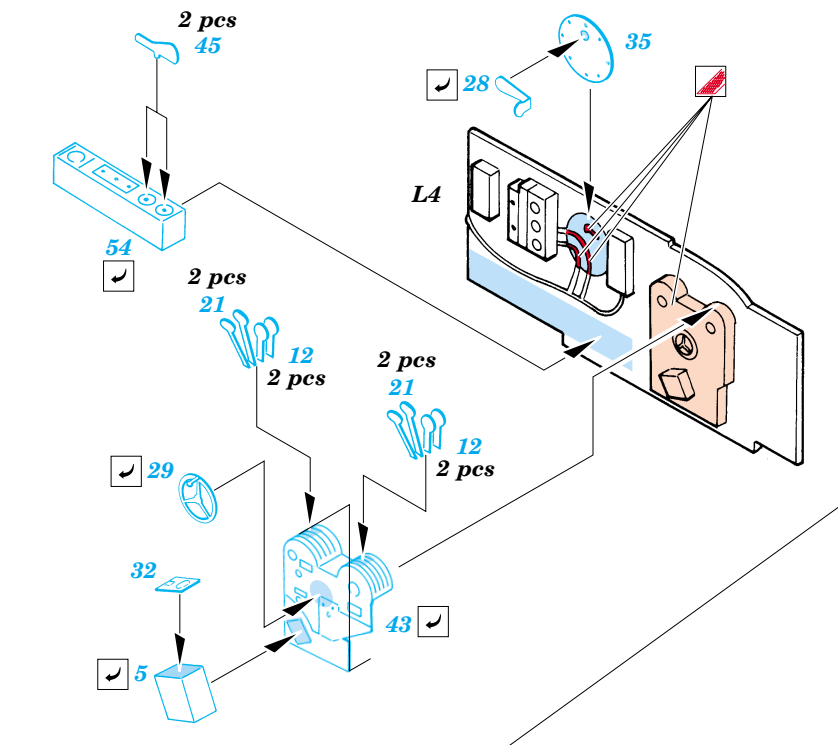
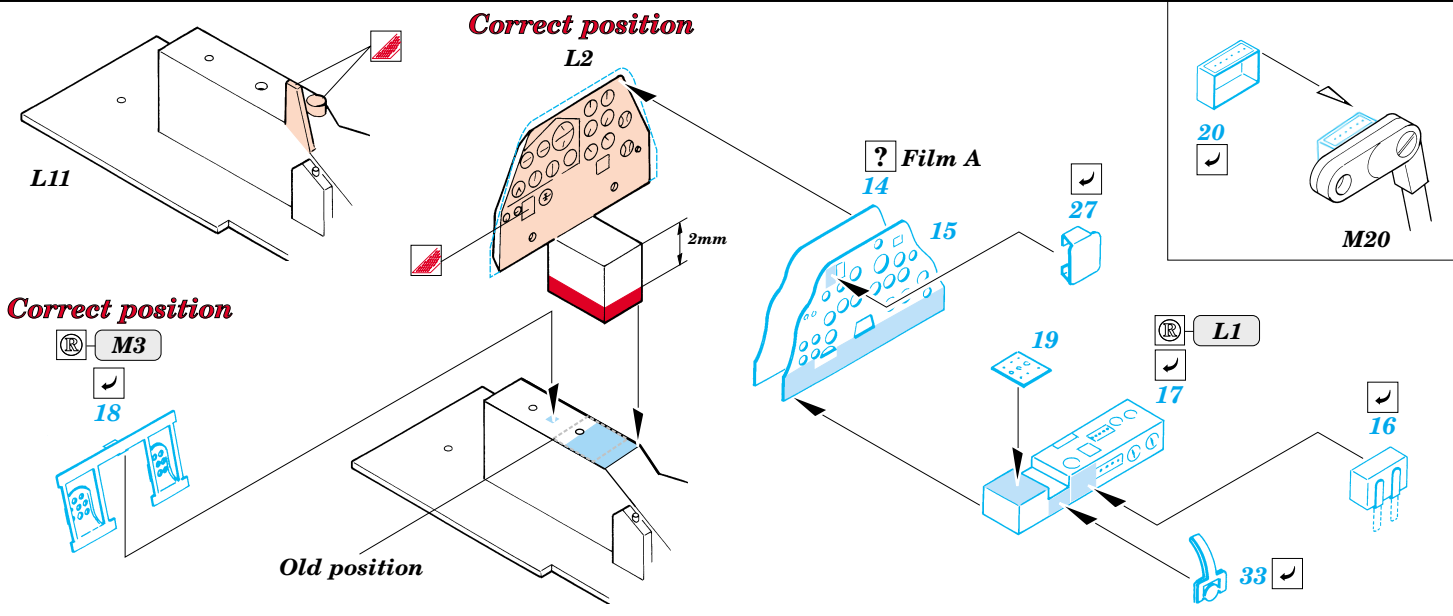


- APPLY EXPRESS MASK AND PAINT BEFORE GLUING
POUŽIT EXPRESS MASK NABARVIT PŘED SLEPENÍM
- SYMMETRICAL ASSEMBLY
SYMETRICKÁ MONTÁŽ
- REMOVE
ODSTRANIT
- GRIND
OBROUSIT
- DRILL HOLE
VRTAT OTVOR
- BEND
OHNOUT
- OPTION
VOLBA
- REPLACE
NAHRADIT

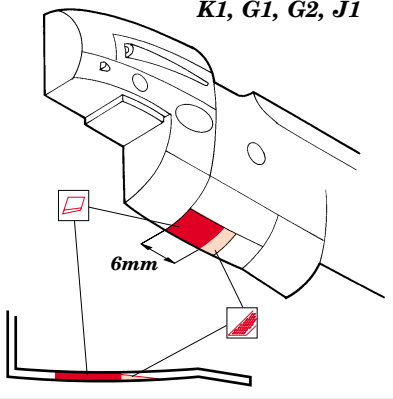


 ORIGINAL KIT PARTS
PŮVODNÍ DÍLY STAVEBNICE
 PHOTO-ETCHED PARTS
LEPTANÉ DÍLY
 PARTS TO BE REMOVED
DÍLY K ODSTRANĚNÍ
 FILL
TMELIT

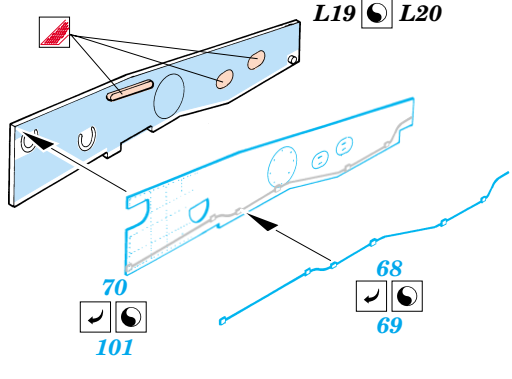




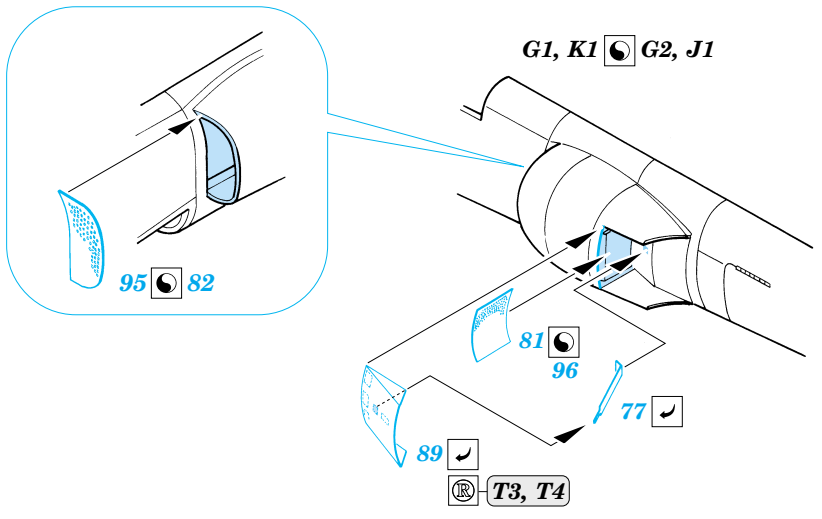
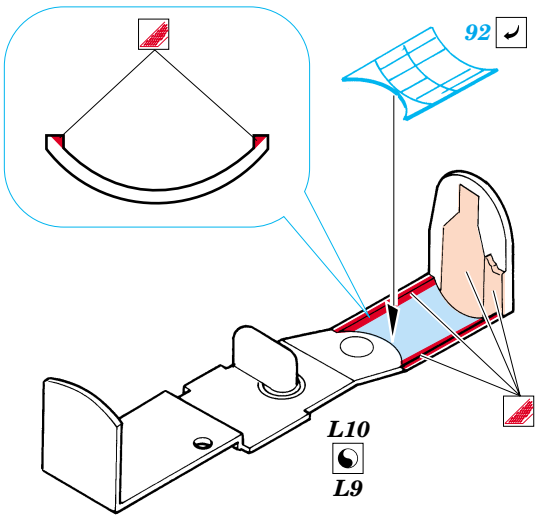
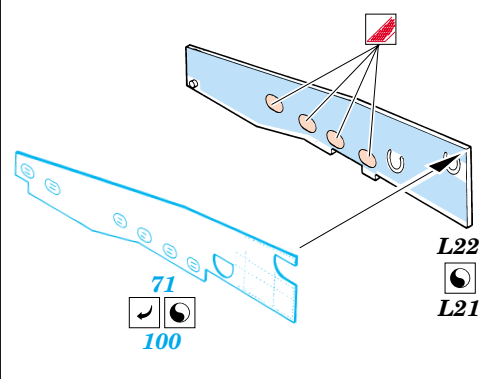
K1, G1, G2, J1



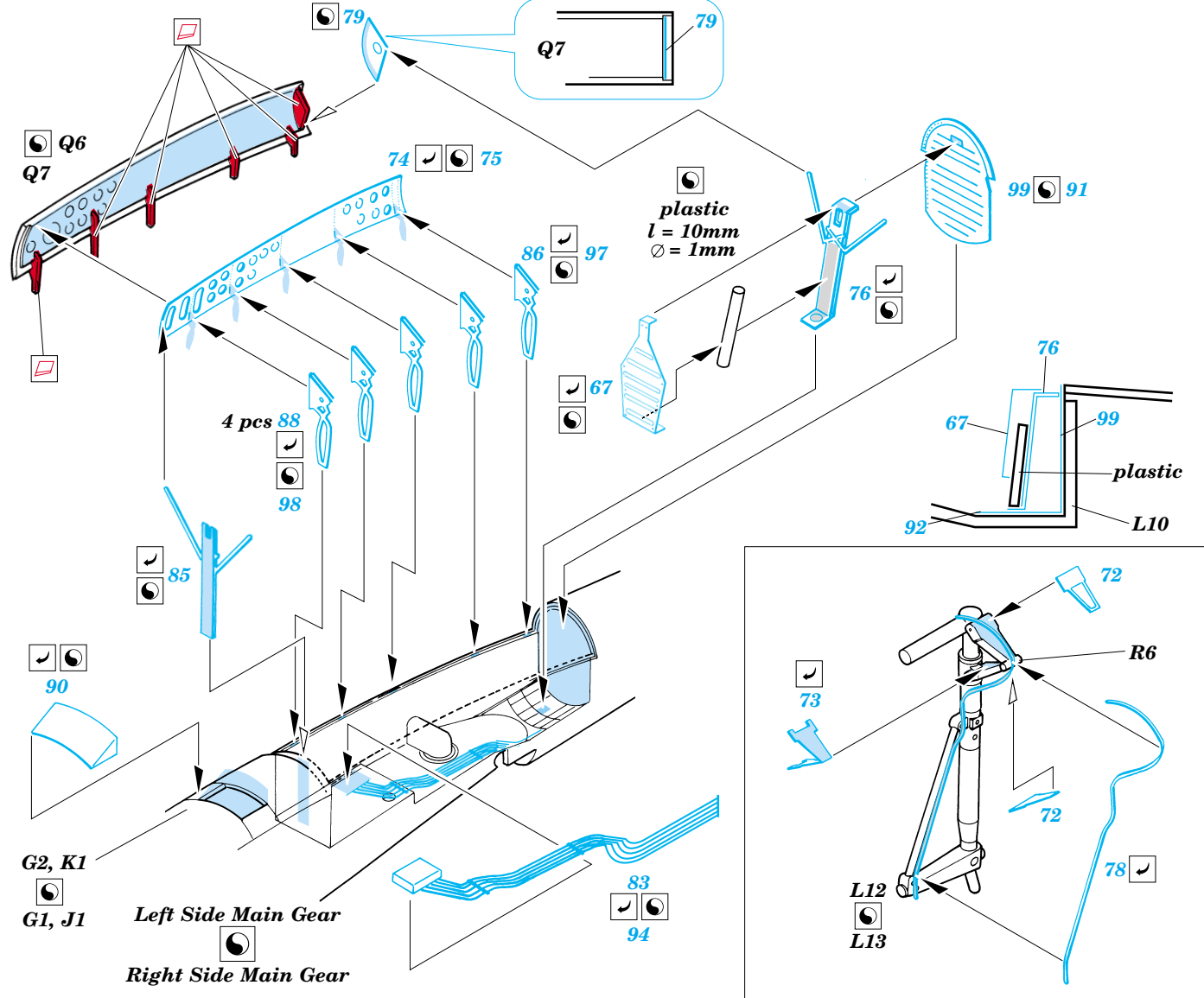
L19 L20



L22 L21

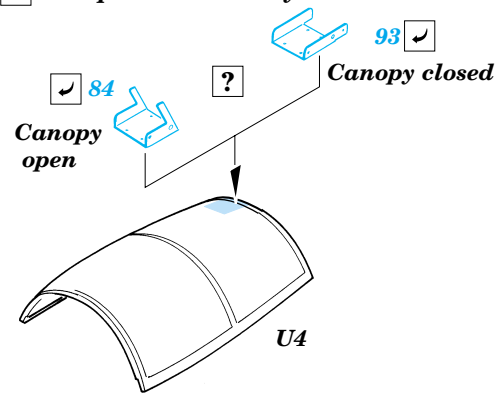
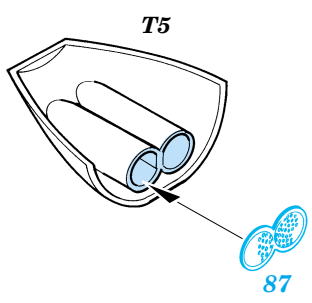
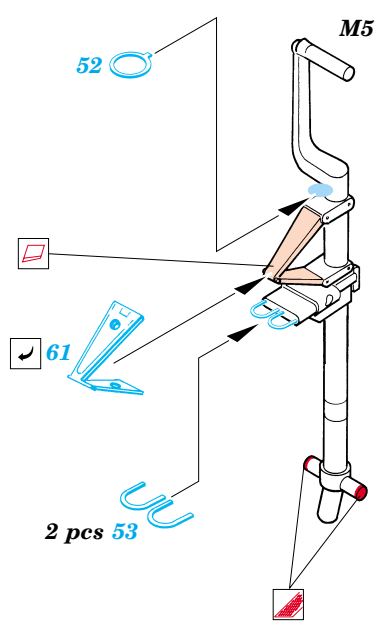


G1, K1 G2, J1

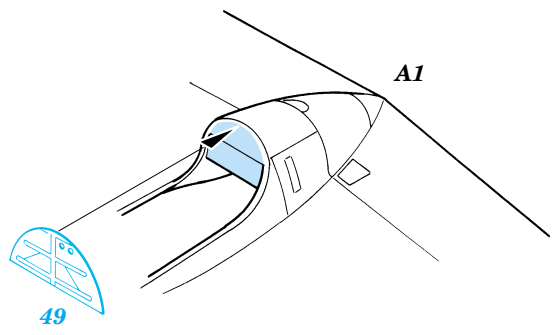
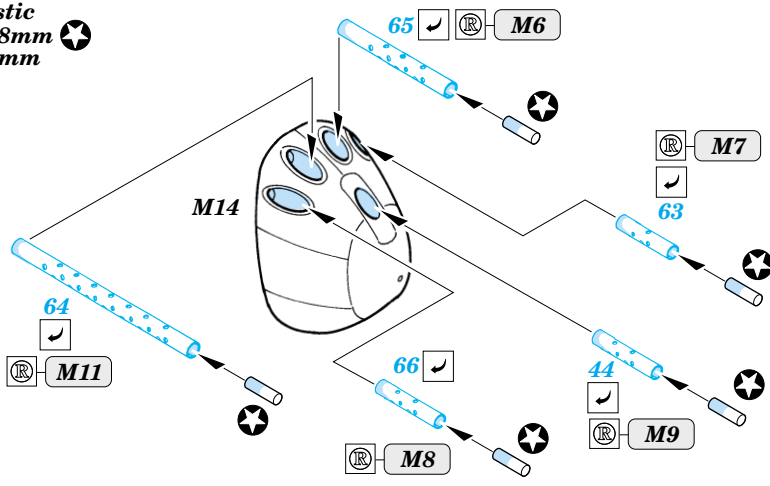


2 sets

? Late production only

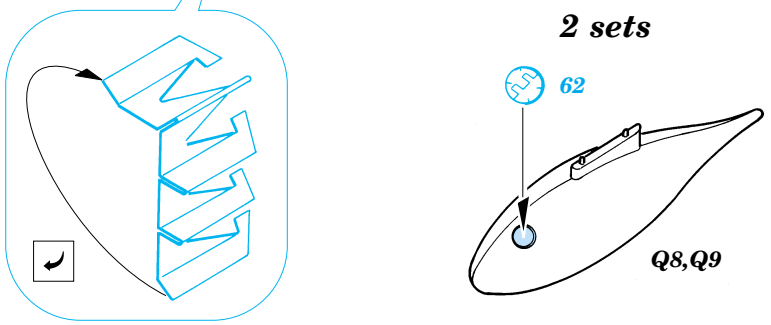
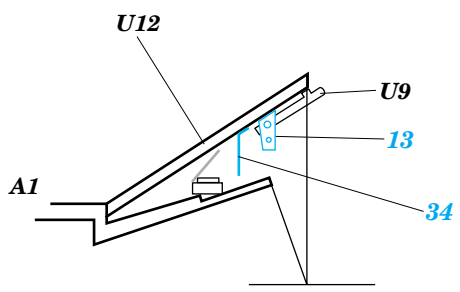
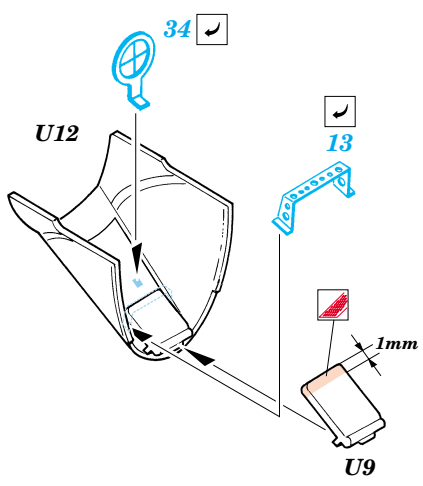
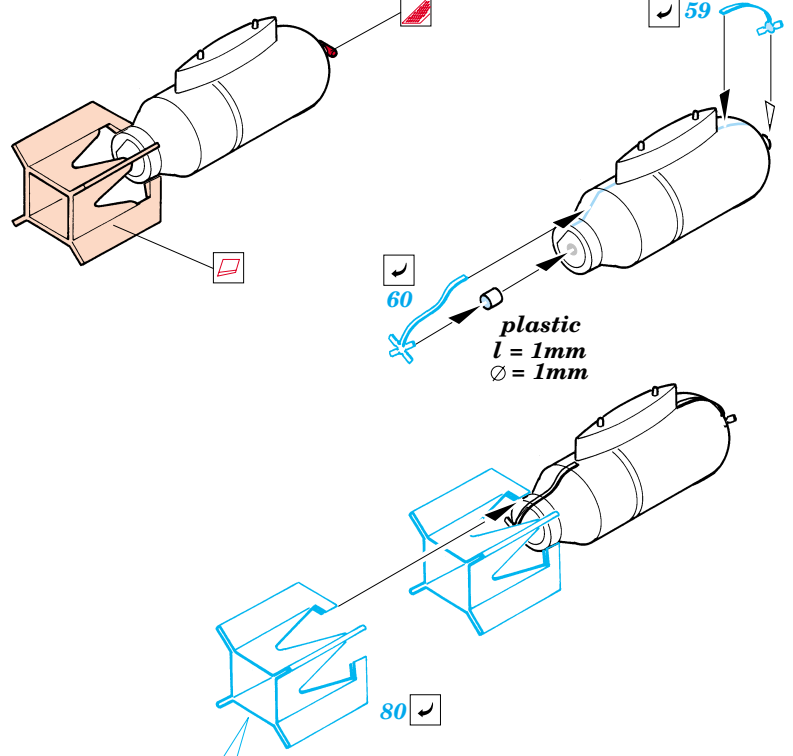


plastic
 Ø = 0,8mm
 l = 1mm



2 sets

Q10, Q11, Q16, Q17



References: Detail&Scale Vol.57 - P-38 Lightning
 Aerodetail No.28 - Lockheed P-38 Lightning
 Aviation Publ. - Pilots Manual for P-38 Lightning